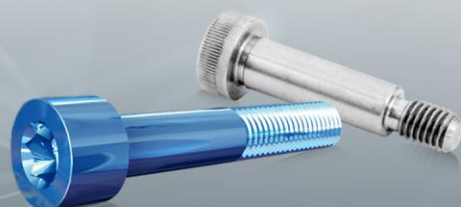
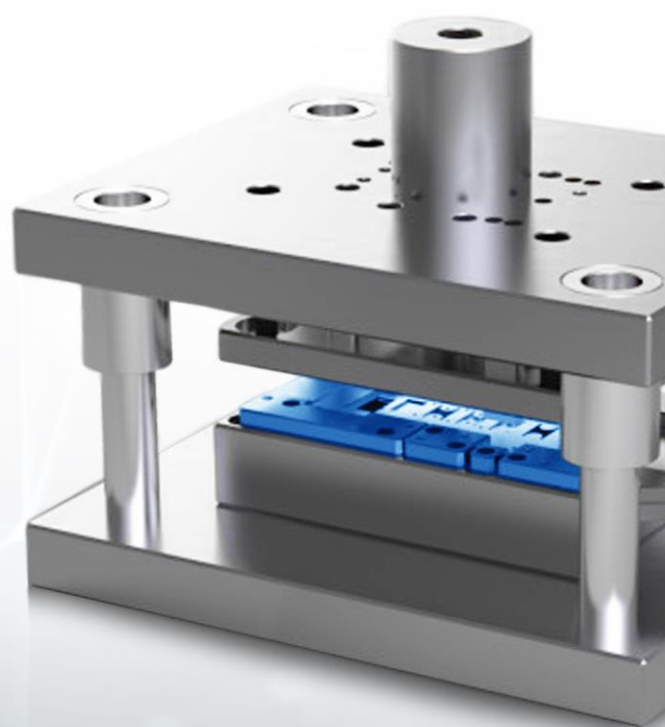
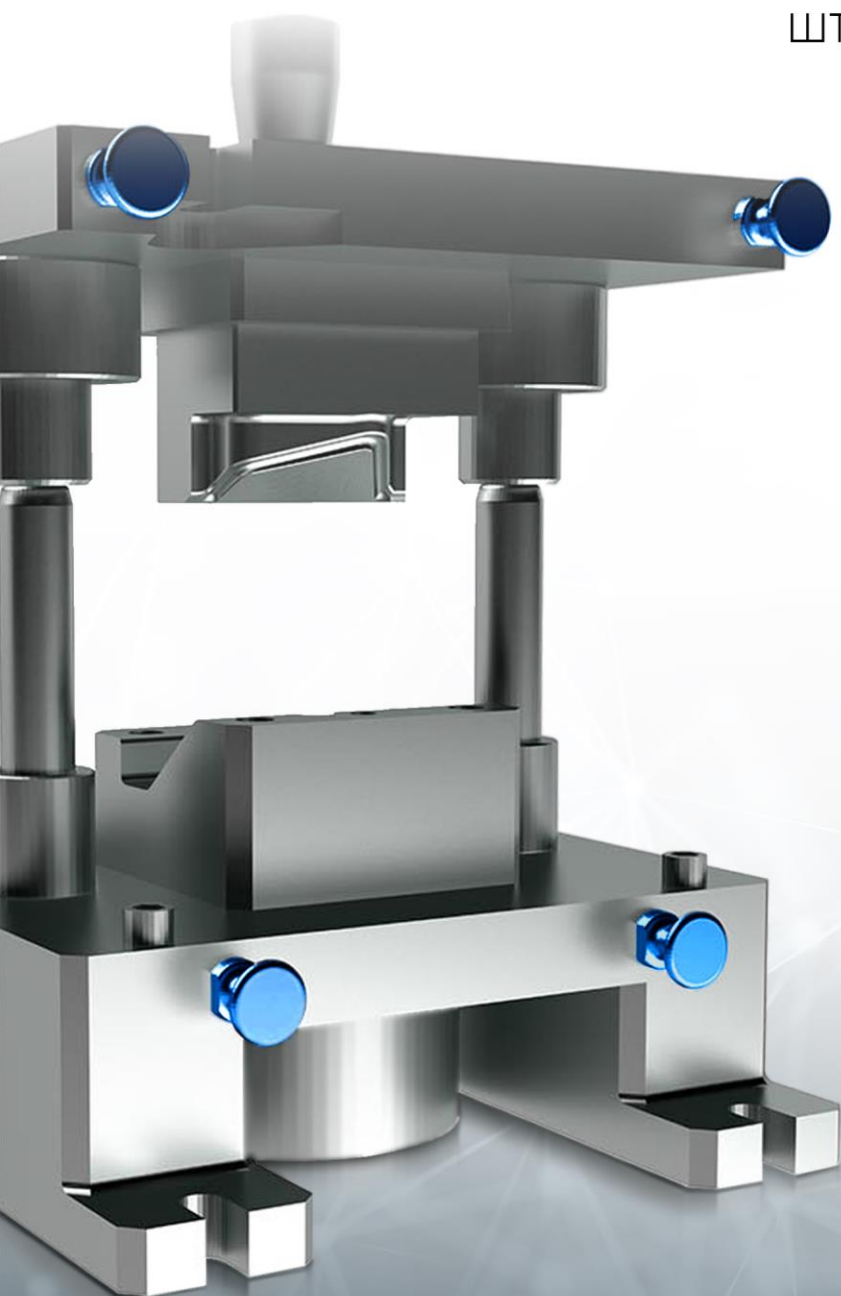


# T-FLEX CAD

Перечень элементов библиотеки  
штампов листовой штамповки



## Штампы ГОСТ

ГОСТ 18732-80. Секции матриц (пуансонов)
ГОСТ 24526-80. Секции матриц (пуансонов) с отверстиями под штифтовые пробки
ГОСТ 24527-80. Пробки штифтовые
ГОСТ 18733-80. Шпонки упорные
ГОСТ 18734-80. Ножи для разрезки отходов
ГОСТ 18735-80. Ножи для разрезки отходов прямоугольные
ГОСТ 18736-80. Ножи шаговые
ГОСТ 18737-80. Ножи шаговые с выступами
ГОСТ 24528-80. Ножи шаговые с фланцем
ГОСТ 24529-80. Ножи шаговые с выступами и с фланцем
ГОСТ 18738-80. Упоры к шаговым ножам
ГОСТ 18740-80. Упоры цилиндрические
ГОСТ 18743-80. Упоры грибковые
ГОСТ 18744-80. Упоры со скосом
ГОСТ 18745-80. Упоры Г-образные
ГОСТ 18747-80. Упоры ступенчатые утопающие
ГОСТ 18750-80. Упоры утопающие с отверстием под пружину кручения
ГОСТ 18751-80. Пружины кручения к упорам
ГОСТ 18752-80. Упоры со скосом и пазом для пружины
ГОСТ 18753-80. Пружины пластинчатые для упоров со скосом
ГОСТ 18754-80. Упоры со скосом и лыской
ГОСТ 18755-80. Упоры проволочные
ГОСТ 18756-80. Упоры для фиксации повернутой полосы
ГОСТ 18757-80. Упоры составные для фиксации повернутой полосы
ГОСТ 24530-80. Упоры шаговые шарнирные
ГОСТ 18741-80. Упоры разовые с гнездом под пружину
ГОСТ 18742-80. Упоры разовые
ГОСТ 18746-80. Шпильки упорные
ГОСТ 18758-80. Прижимы
ГОСТ 18759-80. Прижимы роликовые
ГОСТ 18760-80. Ролики к прижимам
ГОСТ 18761-80. Прижимы цилиндрические
ГОСТ 18762-80. Ползушки к цилиндрическим пружинам
ГОСТ 18763-80. Прижимы колодочные
ГОСТ 18764-80. Пружины к колодочным прижимам
ГОСТ 18765-80. Прижимы пружинные
ГОСТ 18767-80. Устройства прижимные
ГОСТ 18768-80. Планки поддерживающие
ГОСТ 18769-80. Фиксаторы стержневые
ГОСТ 18773-80. Фиксаторы стержневые удлиненные
ГОСТ 18770-80. Фиксаторы с резьбовым отверстием
ГОСТ 18771-80. Фиксаторы со ступенчатым отверстием
ГОСТ 18775-80. Фиксаторы усиленные
ГОСТ 18776-80. Фиксаторы грибковые
ГОСТ 18777-80. Траверсы круглые
ГОСТ 18778-80. Траверсы трехопорные

ГОСТ 18779-80. Траверсы четырехпорные
ГОСТ 18780-80. Толкатели
ГОСТ 18784-80. Толкатели грибковые
ГОСТ 18785-80. Толкатели грибковые составные
ГОСТ 18782-80. Пальцы к толкателям
ГОСТ 18783-80. Втулки направляющие к толкателям
ГОСТ 24532-80. Отлипатели
ГОСТ 24533-80. Пуансоны проколочные
ГОСТ 24534-80. Втулки для проколочных пуансонов
ГОСТ 18786-80. Винты ступенчатые с шестигранным углублением под ключ
ГОСТ 18787-80. Винты ступенчатые со шлицем
ГОСТ 18788-80. Удлинитель к ступенчатым винтам
ГОСТ 18789-80. Втулки ограничительные
ГОСТ 18790-80. Скобы ограничительные
ГОСТ 18791-80. Ограничители хода выталкивателя
ГОСТ 18792-80. Шайбы запорные для ограничителей хода выталкивателей
ГОСТ 18793-80. Пружины сжатия
ГОСТ 18802-80. Ограничители втулочные
ГОСТ 18803-80. Ограничители цилиндрические
ГОСТ 18805-80. Ограничители прямоугольные
ГОСТ 18807-80. Ограничители ступенчатые
ГОСТ 24536-80. Ограничители стержневые
ГОСТ 18808-80. Плитки направляющие
ГОСТ 18809-80. Плитки направляющие с заходной фаской
ГОСТ 18810-80. Плитки направляющие с заходной фаской и резьбовыми отверстиями
ГОСТ 18811-80. Призмы направляющие
ГОСТ 18816-80. Штыри транспортные резьбовые
ГОСТ 18817-80. Штыри транспортные накладные

## Блоки с направляющими скольжения

ГОСТ 13124-83. Штампы для листовой штамповки. Блоки штампов с диагональным расположением направляющих узлов скольжения
ГОСТ 13125-83. Штампы для листовой штамповки. Блоки штампов с задним расположением направляющих узлов скольжения
ГОСТ 13126-83. Штампы для листовой штамповки. Блоки штампов с осевым расположением направляющих узлов скольжения
ГОСТ 21173-83. Штампы для листовой штамповки. Блоки штампов с четырьмя направляющими узлами скольжения
ГОСТ 13110-83. Штампы для листовой штамповки. Плиты-заготовки нижние для штампов с диагональным расположением направляющих узлов
ГОСТ 13111-83. Штампы для листовой штамповки. Плиты-заготовки верхние для штампов с диагональным расположением направляющих узлов
ГОСТ 13112-83. Штампы для листовой штамповки. Плиты-заготовки для штампов с задним расположением направляющих узлов
ГОСТ 13113-83. Штампы для листовой штамповки. Плиты-заготовки для штампов с осевым расположением направляющих узлов

- ГОСТ 13114-83. Плиты-заготовки без полок для штампов листовой штамповки
- ГОСТ 13115-83. Плиты-заготовки с полками по ширине плиты для штампов листовой штамповки
- ГОСТ 13116-83. Плиты-заготовки с полками по длине плиты для штампов листовой штамповки. Конструкция и размеры
- ГОСТ 14677-83. Штампы для листовой штамповки. Плиты-заготовки для штампов с четырьмя направляющими узлами. Конструкция и размеры
- ГОСТ 13118-83. Штампы для листовой штамповки. Колонки направляющие гладкие
- ГОСТ 13120-83. Штампы для листовой штамповки. Втулки направляющие гладкие
- ГОСТ 13121-83. Штампы для листовой штамповки. Втулки направляющие ступенчатые

## Буферные устройства

- ГОСТ 22188—83. Буфера с винтовыми цилиндрическими пружинами для штампов листовой штамповки
- ГОСТ 22189—83. Буфера с винтовыми цилиндрическими пружинами с провальным отверстием для штампов листовой штамповки
- ГОСТ 22190—83. Буфера с тарельчатыми пружинами для штампов листовой штамповки
- ГОСТ 22191—83. Буфера с резиновыми пружинами для штампов листовой штамповки
- ГОСТ 22192—83. Буфера с полиуретановыми пружинами для штампов чистовой штамповки
- ГОСТ 22193—83. Буфера с полиуретановыми пружинами с провальным отверстием для штампов листовой штамповки
- ГОСТ 22194—83. Шайбы верхние буферов для штампов листовой штамповки
- ГОСТ 22195—83. Шайбы нижние буферов для штампов листовой штамповки
- ГОСТ 22196—83. Прокладки буферов для штампов листовой штамповки
- ГОСТ 22197—83. Штоки буферов для штампов листовой штамповки
- ГОСТ 22198—83. Штоки полые буферов для штампов листовой штамповки
- ГОСТ 22199—83. Держатели буферов для штампов листовой штамповки
- ГОСТ 22200—83. Держатели буферов с провальным отверстием для штампов листовой штамповки
- ГОСТ 22201—83. Пружины полиуретановые для штампов листовой штамповки

## Хвостовики

- ГОСТ 16715—71. Хвостовики с буртиком для штампов листовой штамповки
- ГОСТ 16716—71. Хвостовики с резьбой для штампов листовой штамповки
- ГОСТ 16717—71. Хвостовики с резьбой и буртиком для штампов листовой штамповки
- ГОСТ 16718—71. Хвостовики с фланцем для штампов листовой штамповки
- ГОСТ 16719—71. Хвостовики плавающие для штампов листовой штамповки
- ГОСТ 16720—71. Хвостовики с отверстием под пуансон для штампов листовой штамповки
- ГОСТ 16721—71. Хвостовики вильчатые для штампов листовой штамповки

Для связи с головным офисом компании «Топ Системы»  
или любым нашим региональным партнёром воспользуйтесь  
единой формой обратной связи

**[tflex.ru/mail](mailto:tflex.ru/mail)**

Связаться с нами



[www.tflex.ru](http://www.tflex.ru)  
[www.tflexcad.ru](http://www.tflexcad.ru)

+ 7 (499) 973-20-34  
+ 7 (499) 973-20-35

[tflex@topsystems.ru](mailto:tflex@topsystems.ru)

